

二聯飄落式發票印表機

WP-530

高速及雙向列印，
具發票紙自動定位及切紙功能。



POS/ECR Gas-Pos



WP-530



配件



IR-71P



Power

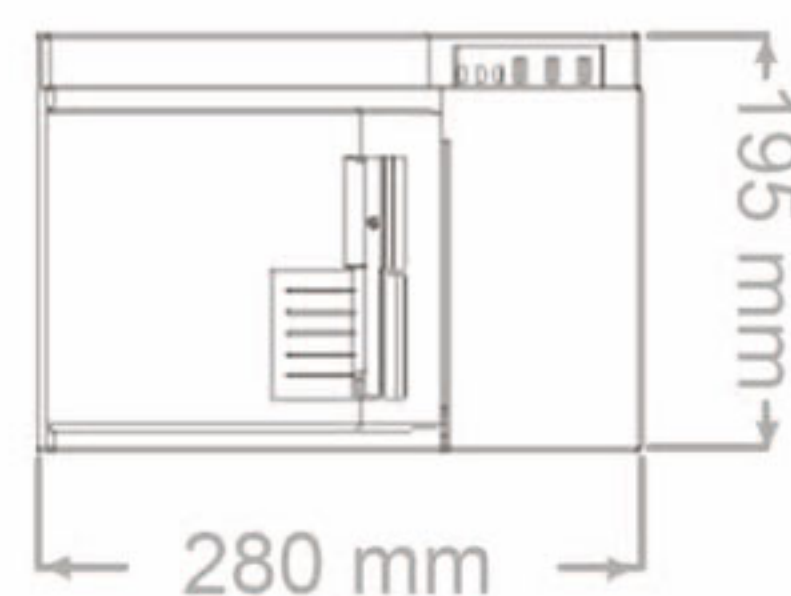
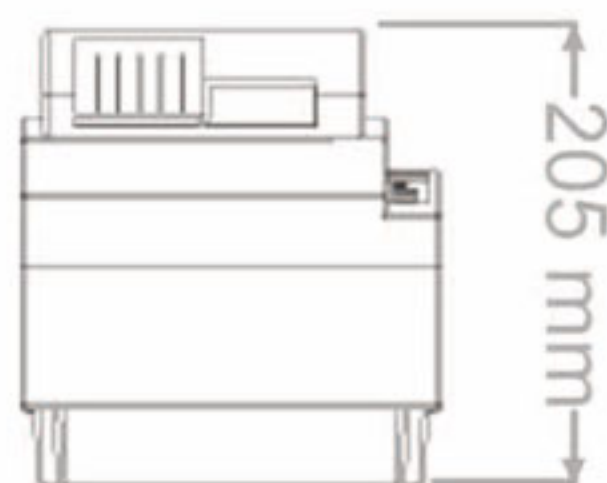
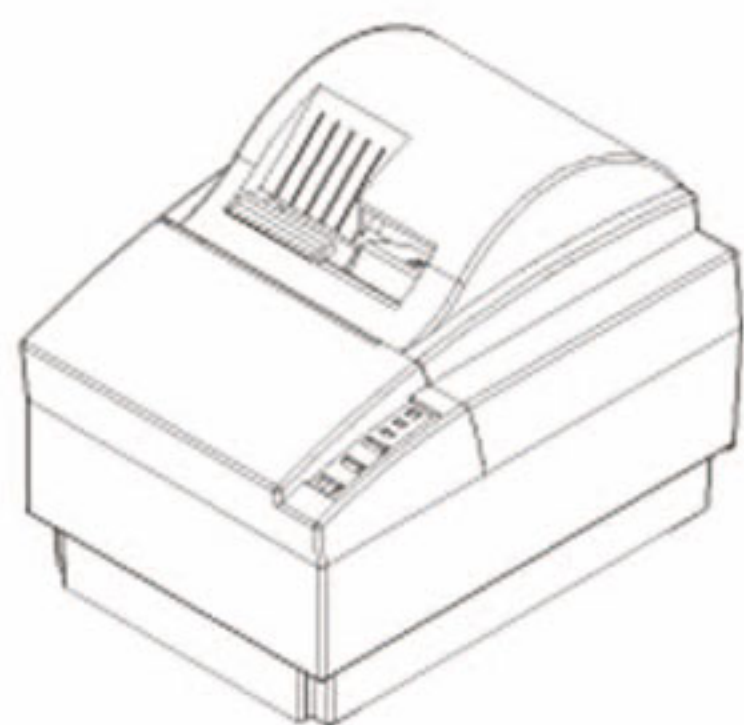


RS-232 Cable



Parallel Cable

尺寸圖



一般規格

機型	WP-530		
列印方式	9 針點矩陣撞擊式		
列印方向	雙向列印		
列印速度	每秒 3 行		
送紙速度	每秒 30 行		
列印字數	收執聯 24字	存根聯 24字	印證 55字
感應器	無紙聲響警示, 黑點發票定位		
紙張寬度	紙捲 44.5 ± 0.5 mm	驗證紙 135(寬)x70(直徑) mm	
紙張厚度	0.05~0.08(mm)		
壽命	印字頭 150 百萬字元	平均壽命 4百萬行	切刀 1百萬次
資料緩衝容量	8K bytes		
電源	24VDC / 2.5A		
介面	串列和並列界面		
重量	約 2.5 公斤		
外部尺寸	195(寬) x 280(深) x 205(高)mm		
溫度	操作 0 ~ 45 °C	儲存 -10 ~ 50 °C	
濕度	操作 10~90 RH	儲存 10~90 RH	